


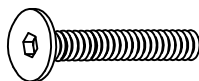

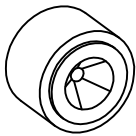

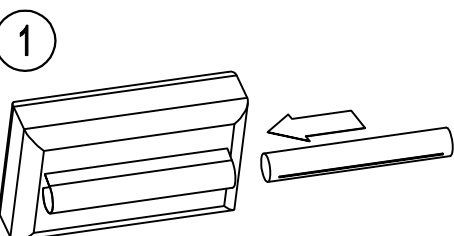
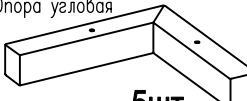

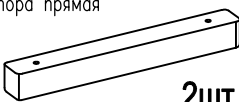


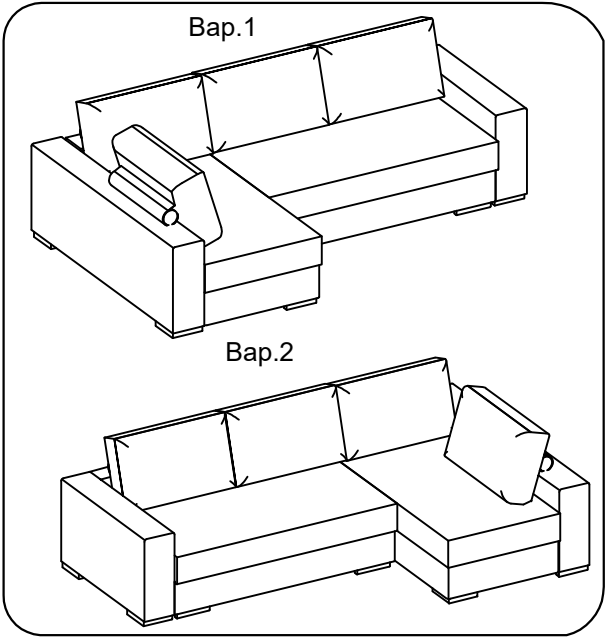
Инструмент для сборки



модульный диван Мопасо

Фирма оставляет за собой право вносить изменения, не влияющие на качество изделия

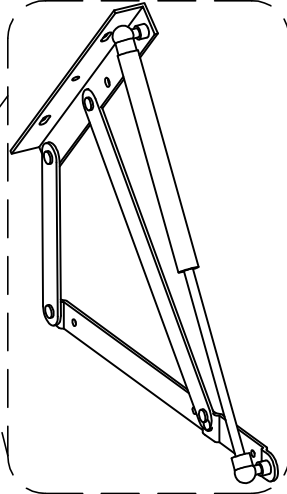
<p>Болт М8х50</p>  <p>2шт.</p>	<p>Винт М8х40</p>  <p>2шт.</p>	<p>Накладка фетровая</p>  <p>20шт.</p>	<p>Опора пластмассовая</p>  <p>1шт.</p>	<p>Саморез 4,2х65</p>  <p>13шт.</p>
<p>1</p> 		<p>Опора угловая</p>  <p>5шт.</p>	<p>Саморез 3,5х51</p>  <p>2шт.</p>	
		<p>Опора прямая</p>  <p>2шт.</p>		




Сборку производите на твердой и ровной поверхности! В инструкции показана сборка дивана вар.2.

2

! Внимание правильное расположение газлифта.



Болт М8х50



Винт М8х40

